



UNIVERSITÀ DEGLI STUDI DI CATANIA

**Prova di ammissione al primo anno del
Corso di Laurea in Scienze Motorie**

NON STRAPPARE

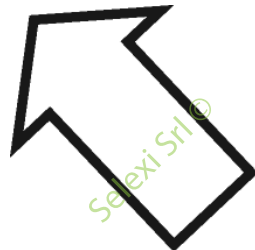
**L'INVOLUCRO DI PLASTICA PRIMA CHE VENGA
DATO IL SEGNALE DI INIZIO DELLA PROVA**

**Incollare sulla scheda delle risposte
il codice a barre sottostante:**

Codice questionario



C 0 0 0 0 1



BRANO FM 48

Leggere il brano e rispondere a ogni quesito solo in base alle informazioni contenute (esplicitamente o implicitamente) nel brano e non in base a quanto il candidato eventualmente conosca sull'argomento.

Sono sempre di più le persone che si dedicano alla discesa delle rapide di un fiume con il raft, un gommone in grado di svuotarsi dall'acqua e praticamente inaffondabile. I partecipanti a questa attività che si fa spesso in gruppi di "rematori", vengono protetti con mute, giubbotti di salvataggio e casco. L'attività fisica consiste soprattutto nei movimenti delle braccia, impegnate a usare le pagaie per mantenere l'imbarcazione in rotta tra le rapide: per questo gli arti superiori debbono essere fortemente allenati, così come il resto dell'organismo, anche per lo stress che impone questa attività sportiva. «È importante che i partecipanti non soffrano di lussazioni della clavicola o altri problemi a carico delle spalle», precisa Giampietro: «Lo sforzo è di tipo isocinetico e si concentra prevalentemente sulle braccia».

Non bisogna però dimenticare la componente emotiva di uno sport così intenso che, per questo, non è consigliabile a chi soffre di problemi cardiovascolari. Sul fronte dell'alimentazione è importante evitare l'eccesso di liquidi all'interno dello stomaco, visti i movimenti cui il corpo viene sottoposto. Insomma: si sconsiglia il classico tazzone di latte prima della discesa, meglio scegliere calorie che vengono da spuntini secchi, come biscotti o fette biscottate.

(da: "Fitness d'alta quota" di Federico Mereta, in "L'espresso")

1 Rispondere al seguente quesito facendo riferimento al BRANO FM 48

Secondo quanto riportato nel brano, il termine "raft" indica:

- A** un gommone qualsiasi usato per scendere le rapide di un fiume
- B** uno sport pericoloso
- C** un gommone particolare con cui scendere le rapide di un fiume
- D** un tipo di casco
- E** uno sforzo fisico di tipo isocinetico

2 Rispondere al seguente quesito facendo riferimento al BRANO FM 48

Quale delle seguenti affermazioni è corretta?

- A** Coloro che usano il raft soffrono spesso di lussazioni delle clavicole
- B** È importante che i "rematori" siano fisicamente allenati e non soffrano di problemi cardiovascolari
- C** Tutti possono scendere le rapide di un fiume con il raft
- D** Su ogni gommone può stare una sola persona
- E** I "rematori" non possono indossare mute e giubbotti di salvataggio perché devono muovere soprattutto le braccia

3 Rispondere al seguente quesito facendo riferimento al BRANO FM 48

Lo sport di cui si parla nel brano:

- A** è emotivamente stressante
- B** è praticato da poche persone, perché è pericoloso
- C** impegna soprattutto gli arti inferiori
- D** è sconsigliato a chi ha problemi di stomaco, come Giampietro
- E** può aiutare chi soffre di patologie cardiovascolari

4 Rispondere al seguente quesito facendo riferimento al BRANO FM 48

Cosa è sconsigliato fare prima di salire sul gommone?

- A** Bere acqua
- B** indossare un giubbotto di salvataggio
- C** Tutte le altre risposte sono corrette
- D** Fare spuntini poco calorici
- E** Immettere troppi liquidi nello stomaco

5 Rispondere al seguente quesito facendo riferimento al BRANO FM 48
Quale dei seguenti termini potrebbe sostituire "classico" nell'ultimo periodo del brano?

- A Tipico
- B Intramontabile
- C Antico
- D Semplice
- E Necessario

6 Cosa si proponeva l'abolizionismo statunitense del XIX secolo?

- A L'abolizione delle tasse doganali
- B L'eliminazione della coscrizione obbligatoria
- C L'eliminazione delle differenze di classe
- D L'eliminazione della schiavitù
- E L'abolizione delle tasse sui liquori

BRANO GB 26

Leggere il testo del seguente problema.

Il dirigente scolastico di un liceo privato sta valutando i curriculum di sei candidati insegnanti per coprire altrettante cattedre rimaste vacanti in una classe prima: matematica, fisica, biologia, italiano, latino e storia. Il dirigente intende far sì che a ogni docente sia assegnata una sola cattedra, e viceversa. È inoltre noto che:

- 1) la prof.ssa Albonetti è biologa, il che la abilita anche all'insegnamento di matematica e fisica in prima liceo;
- 2) il prof. Biasuzzi è un italianista e latinista, ma è anche esperto di storia antica, proprio quella che viene trattata nel programma di storia di prima liceo;
- 3) la prof.ssa Carta si è candidata esplicitamente per la cattedra di italiano, ma, se necessario, può anche insegnare latino;
- 4) i proff. Degani (biologo) ed Erulo (fisico) sono entrambi abilitati anche all'insegnamento di matematica e fisica, ma in passato hanno dato prova di attriti reciproci. In prima liceo, i programmi di matematica e fisica sono strettamente correlati tra loro e richiedono contatti frequenti tra i due docenti. Bisognerà quindi tassativamente evitare che i proff. Degani ed Erulo si vedano assegnare allo stesso tempo l'uno la cattedra di matematica e l'altro la cattedra di fisica, o viceversa;
- 5) la prof.ssa Fantauzzi si candida per insegnare italiano o storia.

Nell'attribuzione delle cattedre, il dirigente scolastico intende rispettare, laddove possibile, la formazione e le preferenze dei docenti. Inoltre, i docenti non hanno espresso altre preferenze oltre a quelle qui menzionate.

7 Rispondere al seguente quesito facendo riferimento al BRANO GB 26
Nella disposizione più opportuna, la prof.ssa Albonetti otterrà la cattedra di:

- A fisica
- B matematica
- C biologia
- D matematica o fisica (quale delle due è indifferente)
- E matematica o biologia (quale delle due è indifferente)

8 Rispondere al seguente quesito facendo riferimento al BRANO GB 26
Nella disposizione più opportuna, la cattedra di italiano sarà attribuita:

- A alla prof.ssa Fantauzzi
- B al prof. Biasuzzi
- C alla prof.ssa Carta
- D alle proff.sse Carta o Fantauzzi (quale delle due è indifferente)
- E ai proff. Biasuzzi o Carta (quale dei due è indifferente)

9

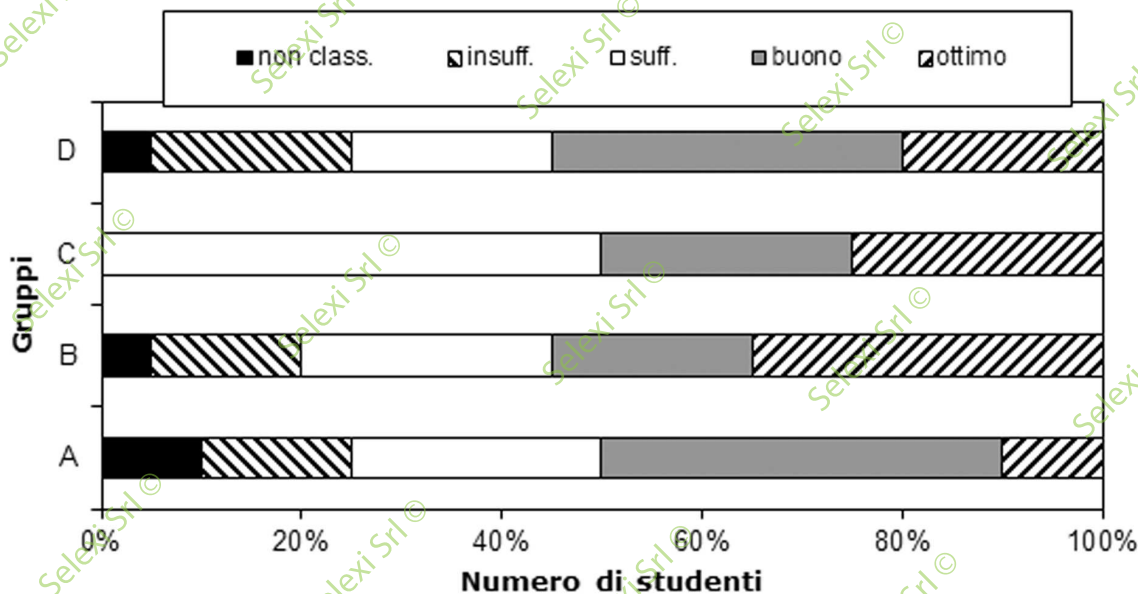
Rispondere al seguente quesito facendo riferimento al BRANO GB 26

Una volta assegnate le cattedre, la prof.ssa Albonetti rinuncia all'incarico. Si fa avanti il prof. Gattatico, che ha qualifiche identiche, ma una preferenza per l'insegnamento della biologia. A questo punto qual è la scelta più opportuna per il dirigente scolastico?

- A** Nessuna tra le altre alternative proposte è corretta
- B** Soddisfare la preferenza del prof. Gattatico, cambiando cattedra solo al prof. Degani
- C** Soddisfare la preferenza del prof. Gattatico, cambiando cattedra solo al prof. Erulo
- D** Soddisfare la preferenza del prof. Gattatico, cambiando cattedra solo ai proff. Degani ed Erulo
- E** Rinunciare a soddisfare la preferenza del prof. Gattatico

GRAFICO SZ 26

Nel grafico sono riportate le votazioni finali dei partecipanti a un corso. Gli studenti erano divisi nei gruppi A, B, C e D. Solo gli studenti con votazione almeno "sufficiente" hanno ottenuto il diploma di partecipazione.



10

Rispondere al seguente quesito facendo riferimento al GRAFICO SZ 26

Sapendo che gli studenti del gruppo D erano 40, quanti di questi hanno ottenuto il diploma?

- A** 35
- B** 22
- C** 15
- D** 30
- E** 10

11

Rispondere al seguente quesito facendo riferimento al GRAFICO SZ 26

Quale delle seguenti conclusioni può essere ricavata dal grafico?

- A** Nel gruppo D c'è stato il minor numero, tra i quattro gruppi, di studenti con voto "sufficiente"
- B** Nel gruppo B c'è stato il minor numero, tra i quattro gruppi, di studenti "non classificati"
- C** Nel gruppo B c'è stato il maggior numero, tra i quattro gruppi, di studenti con voto "ottimo"
- D** Nel gruppo D c'è stato un numero maggiore di studenti con voto "buono" rispetto al gruppo C
- E** Nel gruppo C metà degli studenti ha conseguito una votazione migliore di "sufficiente"

12 Completare correttamente la seguente proporzione verbale: Mela : Lama = X : Rosso

- A** X = Cielo
 - B** X = Sorso
 - C** X = Colore
 - D** X = Giallo
 - E** X = Morso
-

13 Completare correttamente la seguente successione, utilizzando l'alfabeto italiano: G; 7; M; 8; S; 15; Z; 23; ?; ?

- A** H; 35
 - B** F; 27
 - C** G; 27
 - D** M; 32
 - E** F; 38
-

14 Quale delle seguenti città è situata più a est?

- A** Reykjavik
 - B** Madrid
 - C** Bratislava
 - D** Berlino
 - E** Amsterdam
-

15 Il sistema montuoso della Sierra Morena si trova in:

- A** Francia
 - B** Portogallo
 - C** Austria
 - D** Spagna
 - E** Messico
-

16 Quale di queste fasi della cultura europea ebbe origine in Italia?

- A** Espressionismo
 - B** Rinascimento
 - C** Romanticismo
 - D** Illuminismo
 - E** Realismo
-

17 A luglio 2014, i Paesi dell'Unione europea che hanno adottato l'euro sono:

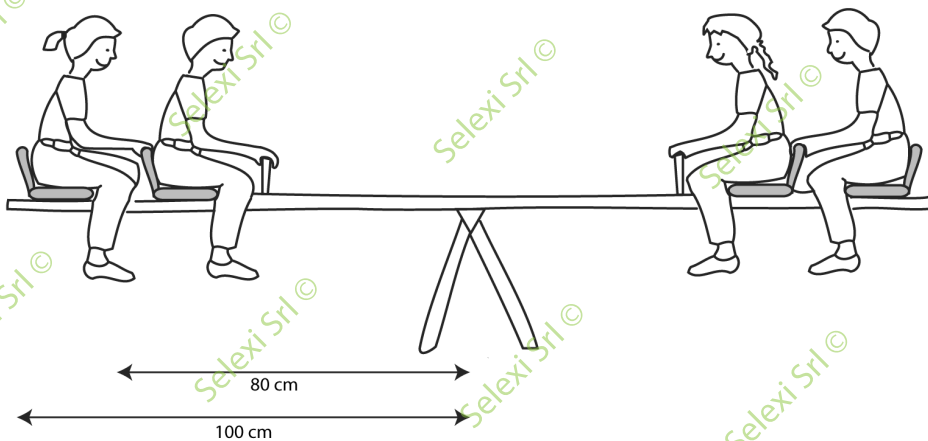
- A** 18
 - B** 15
 - C** 27
 - D** 25
 - E** 28
-

- 18 Un "monile" è:
- A** un gioiello
 - B** un mobile antico
 - C** un'arma utilizzata nel tardo Medioevo
 - D** un minerale
 - E** un pennino per scrivere

- 19 Indicare la parola da scartare.
- A** Faro
 - B** Campanile
 - C** Minareto
 - D** Traforo
 - E** Torre

FIGURA SX 43

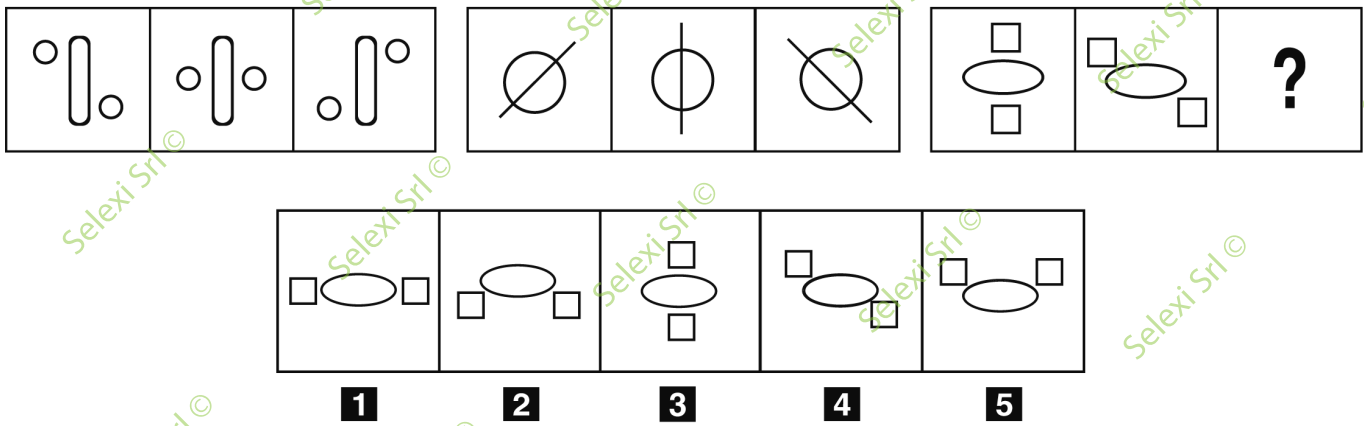
Dei bambini giocano su un'altalena che ha due posti per lato. Il seggiolino esterno dista dal perno 100 cm, mentre quello interno 80 cm.



- 20 Rispondere al seguente quesito facendo riferimento alla FIGURA SX 43
- Sul seggiolino esterno del lato destro è seduto un bambino di 25 kg di peso, mentre sul seggiolino interno è seduto un bambino che pesa $\frac{9}{5}$ del primo. Sul seggiolino interno del lato sinistro si siede un bambino che pesa 20 kg. Un quarto bambino sale sul seggiolino rimasto libero e l'altalena va in equilibrio. Quanto pesa il bambino?
- A** 47
 - B** 46
 - C** 45
 - D** 48
 - E** 41

- 21 Quale serie riporta nel corretto ordine cronologico, dalla più antica alla più recente, le seguenti opere letterarie?
- A** Orlando innamorato, Cantico delle creature, La locandiera, Il Gattopardo, Il fuoco
 - B** Cantico delle creature, Orlando innamorato, La locandiera, Il fuoco, Il Gattopardo
 - C** Il fuoco, Cantico delle creature, Orlando innamorato, La locandiera, Il Gattopardo
 - D** Orlando innamorato, Il fuoco, Il Gattopardo, Cantico delle creature, La locandiera
 - E** Cantico delle creature, La locandiera, Orlando innamorato, Il Gattopardo, Il fuoco

FIGURA SU 89



22 Rispondere al seguente quesito facendo riferimento alla FIGURA SU 89

Individuare la figura mancante.

- A** Figura 5
- B** Figura 3
- C** Figura 1
- D** Figura 2
- E** Figura 4

23 Il referendum popolare abrogativo NON è ammesso (art. 75 della Costituzione):

- A** per le leggi di revisione costituzionale
- B** per le leggi tributarie e di bilancio
- C** in tema di legge di stabilità e di bilancio
- D** per le leggi sul commercio
- E** esclusivamente in tema di bilancio

24 Quale delle seguenti alternative NON è corretta dal punto di vista grammaticale?

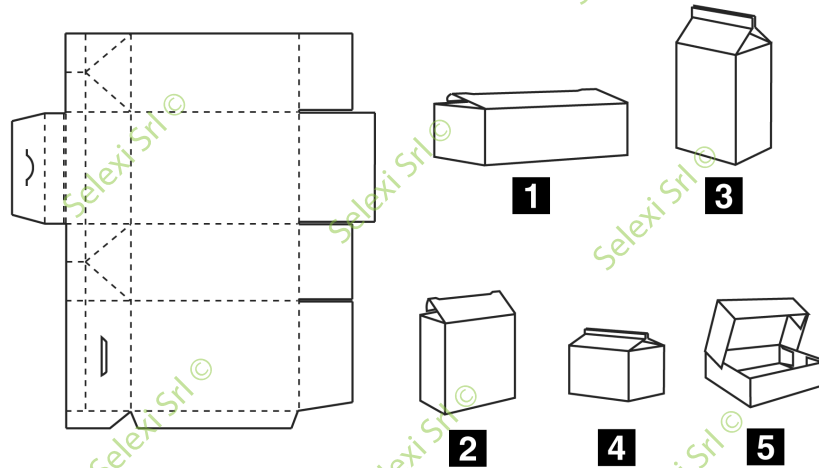
- A** Tuttavia è certo che non esiste peggior sordo di chi non desideri affatto sentire
- B** Perché i discorsi siano pronunciati bene e correttamente non bisogna forse supporre che la mente di chi parla conosca gli argomenti dei quali si accinge a parlare?
- C** Perdonami, il fatto è che a me non mi piace imparare e la campagna e gli alberi non riescono a insegnarmi nulla
- D** Infatti, facendo affidamento sulla scrittura, essi trarranno i ricordi dall'esterno, da segni estranei, e non dall'interno, da se stessi
- E** Probabilmente anche tu sai bene che coloro che detengono il massimo prestigio nelle città evitano di scrivere discorsi

25 Quale tra le seguenti opere NON è di Thomas Mann?

- A** La morte a Venezia
- B** Tonio Kröger
- C** Tristano
- D** Le affinità elettive
- E** Doctor Faustus

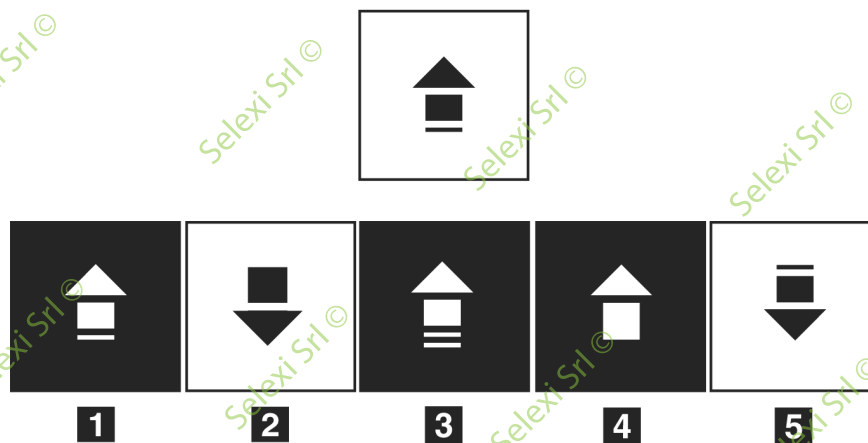
- 26 "In classe ci sono studenti che sono spesso distratti come, per esempio, Luca. Gli studenti bravi sono sempre attenti. Amilcare adesso è distratto". Se le precedenti affermazioni sono vere, allora è certamente vero che:
- A** Amilcare è un bravo studente
 - B** Non ci sono studenti sempre attenti che non sono anche bravi
 - C** Luca e Amilcare sono sempre distratti
 - D** Luca non è un bravo studente
 - E** Amilcare e Luca sono bravi studenti

FIGURA TN 67



- 27 Rispondere al seguente quesito facendo riferimento alla FIGURA TN 67
 Piegando il modellino a sinistra si ottiene il solido mostrato:
- A** in figura 5
 - B** in figura 4
 - C** in figura 3
 - D** in figura 1
 - E** in figura 2

FIGURA SN 99



- 28 Rispondere al seguente quesito facendo riferimento alla FIGURA SN 99
 Individuare, fra le alternative proposte, la versione in negativo della figura data.
- A** Figura 2
 - B** Figura 1
 - C** Figura 5
 - D** Figura 4
 - E** Figura 3

29 Ci sono 5 libri sul tavolo: A, B, C, D, E. Se A si trova sotto E, C si trova sopra D, B si trova sotto A e D si trova sopra E, quale libro è a contatto della superficie del tavolo?

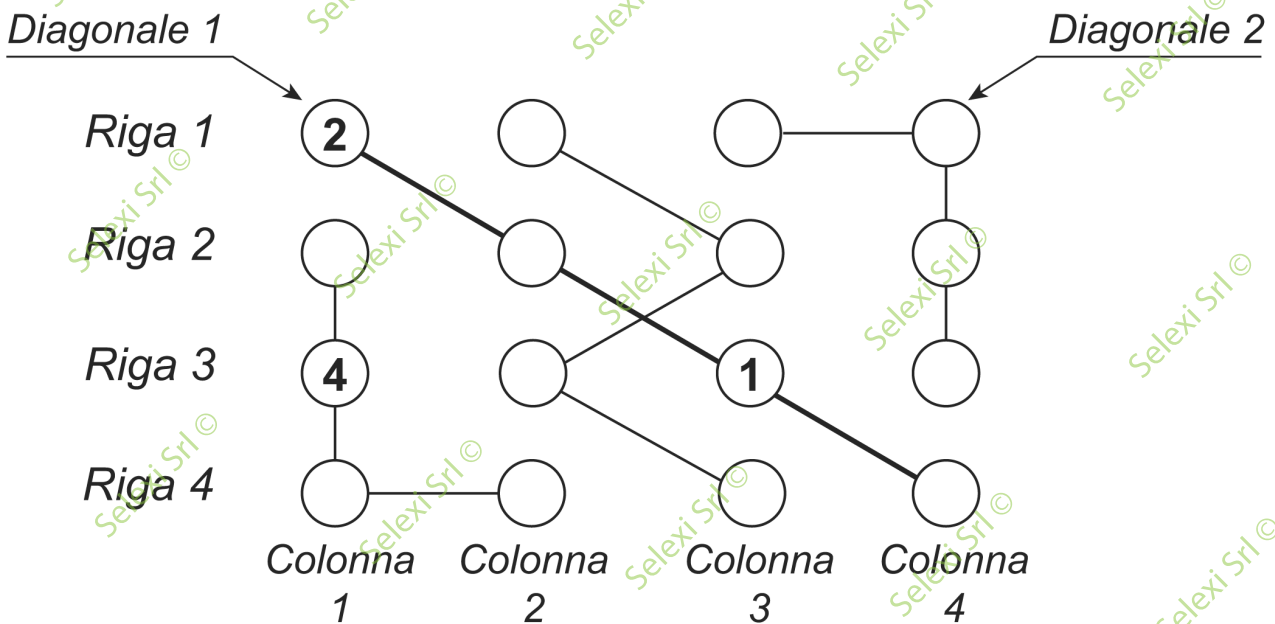
- A** D
- B** C
- C** B
- D** E
- E** A

FIGURA SX 71

La griglia 4 x 4 contiene solo numeri da 1 a 4 e per essere riempita con i numeri mancanti è necessario seguire tre semplici regole:

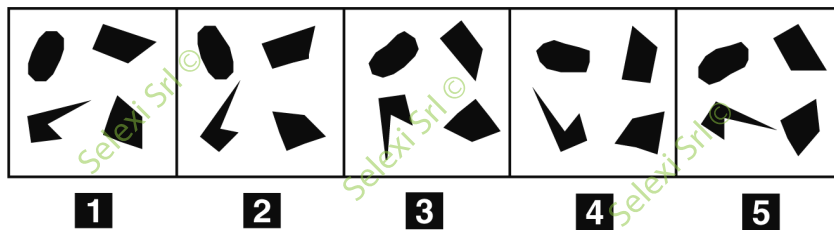
- 1) ogni riga deve contenere differenti numeri;
- 2) ogni colonna deve contenere differenti numeri;
- 3) ogni "flusso" collegato dai segmenti deve contenere differenti numeri.

Le diagonali invece non necessariamente devono rispettare le regole sopra esposte.



30 Rispondere al seguente quesito facendo riferimento alla FIGURA SX 71
Individuare l'alternativa che rappresenta la corretta sequenza di numeri della Riga 1, riportati da sinistra a destra.

- A** 2-3-4-1
- B** 4-3-1-2
- C** 3-4-2-1
- D** 2-1-3-4
- E** 2-4-3-1



31 Rispondere al seguente quesito facendo riferimento alla FIGURA SZ 50
Individuare la figura da scartare.

- A** Figura 3
- B** Figura 2
- C** Figura 4
- D** Figura 1
- E** Figura 5

32 Conformemente a quanto affermato dalla Costituzione italiana:

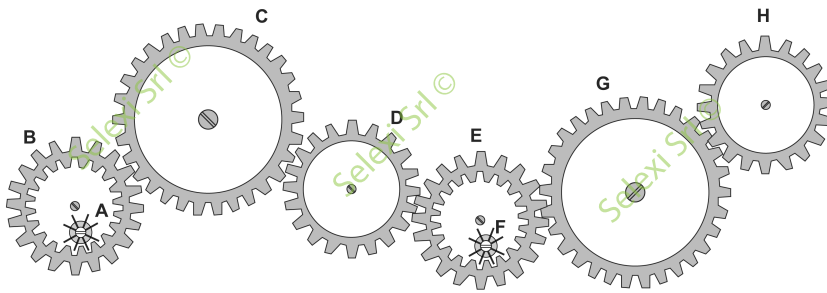
- A** l'organizzazione sindacale è disciplinata dalla legge
- B** la proprietà privata non può essere sottoposta ad alcun limite
- C** è dovere e diritto dei genitori mantenere, istruire ed educare i figli, anche se nati fuori del matrimonio
- D** i funzionari e i dipendenti dello Stato e degli enti pubblici sono direttamente responsabili secondo le leggi penali e amministrative, degli atti compiuti in violazione di diritti e di interessi legittimi
- E** è ammessa la limitazione della libertà personale per atto dell'Autorità giudiziaria, anche non motivato

33 In quale città europea si sono svolte le Olimpiadi del 2012?

- A** A Londra
- B** A Berlino
- C** A Parigi
- D** In nessuna delle città indicate nelle altre alternative
- E** Ad Atene

FIGURA ST 86

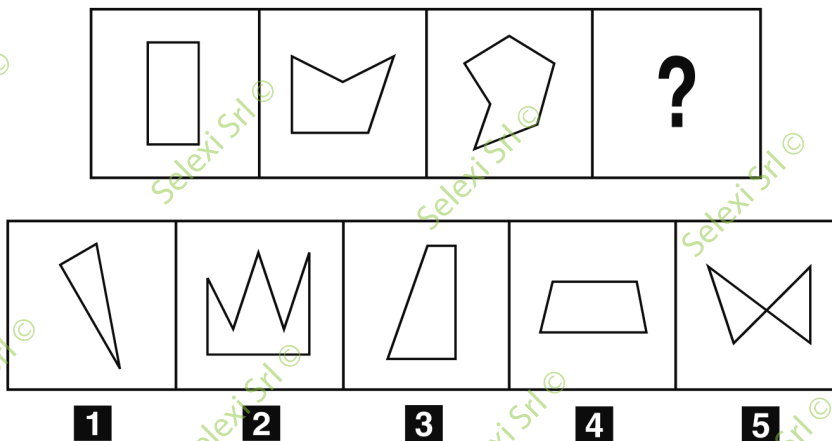
Nel seguente sistema, le ruote dentate sono libere di ruotare attorno a un perno fisso.



34 Rispondere al seguente quesito facendo riferimento alla FIGURA ST 86
Se la ruota dentata B gira in senso orario, in quale senso gira la ruota dentata H?

- A** In senso inverso rispetto al piccolo ingranaggio F
- B** In senso orario
- C** In senso inverso rispetto alla ruota dentata G
- D** Nello stesso senso della ruota dentata B
- E** Il sistema di ingranaggi non può funzionare

FIGURA SU 33



35 Rispondere al seguente quesito facendo riferimento alla FIGURA SU 33
Indicare quale figura completa correttamente la serie.

- A** Figura 1
- B** Figura 2
- C** Figura 3
- D** Figura 4
- E** Figura 5

36 Da quale dei seguenti Paesi del Medio Oriente l'Italia completerà nel 2014 il ritiro dei suoi contingenti dopo più di 10 anni di presenza sul territorio?

- A** Iraq
- B** Libano
- C** Afghanistan
- D** Siria
- E** Kosovo

SUCCESSIONE SZ 12

73	61	42
35	18	11
39	44	?

37 Rispondere al seguente quesito facendo riferimento alla **SUCCESSIONE SZ 12**

Individuare il numero mancante.

- A** 31
- B** 32
- C** 29
- D** 33
- E** 49

38 Tra i seguenti mari/oceani, quali sono messi in comunicazione dal Canale di Suez?

- A** Il Golfo Persico e il Mar Caspio
- B** Il Mar Rosso e il Mediterraneo
- C** Il Golfo Persico e il Mediterraneo
- D** Il Mar Rosso e il Mar Nero
- E** Il Mar Mediterraneo e il Mar Nero

TABELLA SZ 44

La tabella seguente riporta alcuni dati sulle vendite della fabbrica di autoveicoli Invece.

	Autoveicoli venduti	Tipologia di prodotti		
		Autovetture	Camion	Camper
Anno 1	50.000	25.000	20.000	5.000
Anno 2	60.000	24.000	24.000	12.000
Anno 3	70.000	35.000	21.000	14.000
Anno 4	50.000	30.000	15.000	5.000

39 Rispondere al seguente quesito facendo riferimento alla **TABELLA SZ 44**

La percentuale di camper venduti nell'Anno 4 è:

- A** la metà di quella di autovetture vendute nell'Anno 1
- B** un terzo di quella dei camper venduti nell'Anno 3
- C** la metà di quella dei camion venduti nell'Anno 2
- D** un quinto della percentuale di autovetture vendute nell'Anno 3
- E** un terzo di quella dei camion venduti nell'Anno 1

40 **Le leggi razziali approvate dal regime fascista in Italia costituiscono:**

- A** delle misure di discriminazione e persecuzione ai danni della popolazione di religione ebraica
- B** delle misure di chiusura dell'immigrazione alle persone di colore
- C** delle misure di selezione genetica per contrastare i matrimoni misti tra italiani e stranieri
- D** un provvedimento imposto da Hitler dopo la Conferenza di Monaco
- E** il preludio alla rottura delle relazioni tra Mussolini e Hitler

41 **Nel DNA si formano due legami idrogeno tra le coppie di basi complementari:**

- A** citosina e timina
- B** uracile e timina
- C** timina e guanina
- D** adenina e timina
- E** guanina e citosina

42 **La principale funzione dell'ATP è:**

- A** fornire substrati metabolici
- B** catalizzare diverse reazioni
- C** permettere lo svolgimento della respirazione cellulare
- D** formare acidi nucleici
- E** fornire energia

43 **A seguito della duplicazione e prima che inizi la meiosi, ogni cromosoma risulta formato da:**

- A** due coppie di centrioli
- B** una tetrad formata dai quattro cromosomi omologhi
- C** un solo cromatidio
- D** due cromatidi identici uniti a livello del centromero
- E** due centromeri uniti per mezzo del cromatidio

44 **Il crossing-over:**

- A** avviene nella profase della meiosi e della mitosi
- B** non è presente negli insetti
- C** permette la riproduzione sessuale
- D** favorisce il riassortimento del corredo genetico
- E** nessuna delle altre risposte è corretta

45 **Qual è la probabilità che una coppia di genitori portatori sani di una malattia genetica recessiva, con già un figlio malato, abbia un secondo figlio malato?**

- A** 1/4
- B** 3/4
- C** 3/8
- D** 1/2
- E** 1/8

46 Nelle cellule muscolari dell'uomo, l'acido lattico:

- A** si forma quando la temperatura corporea supera i 37 °C
- B** si forma quando il rifornimento di ossigeno diventa insufficiente
- C** si forma quando non c'è sufficiente quantità di glucosio nel sangue
- D** è una conseguenza di una situazione di iperventilazione
- E** si trasforma in insulina e, se non viene smaltito dall'organismo, dà origine a sintomi di affaticamento

47 Il cardias è:

- A** il muscolo cardiaco
- B** il canale attraverso cui l'esofago si congiunge con lo stomaco
- C** l'orifizio che congiunge esofago e stomaco
- D** l'orifizio che congiunge stomaco e duodeno
- E** una membrana che avvolge il ventricolo sinistro del cuore

48 Nella catena evolutiva, in quale gruppo di vertebrati superiori compaiono per la prima volta le mascelle?

- A** Anfibi
- B** Mammiferi
- C** Rettili
- D** Uccelli
- E** Pesci

49 Il glucosio, all'interno delle cellule animali, viene accumulato sotto forma di:

- A** adipe
- B** glicolipide
- C** glicogeno
- D** glicerina
- E** nessuna delle altre alternative è corretta

50 Gli anabolizzanti sono:

- A** farmaci che agiscono sul metabolismo e favoriscono un aumento della massa muscolare
- B** farmaci che accentuano gli effetti dell'affaticamento muscolare
- C** ormoni utilizzati da molti sportivi, che favoriscono la secrezione dell'adrenalina
- D** farmaci antidepressivi usati anche dagli sportivi per migliorare le prestazioni atletiche
- E** ormoni privi di effetti collaterali usati per incrementare la massa muscolare

51 Quanti litri di sangue circolano approssimativamente in un individuo di circa 75 kg?

- A** 4
- B** 6
- C** 2
- D** 3
- E** 10

52 **Nel braccio:**

- A** si trova il quadricipite
 - B** si trovano il bicipite posteriormente e il tricipite anteriormente
 - C** si trovano due bicipiti
 - D** si trovano il bicipite anteriormente e il tricipite posteriormente
 - E** si trovano due tricipiti
-

53 **Il reticolo endoplasmatico liscio:**

- A** è la sede della sintesi delle proteine che saranno secrete all'esterno della cellula
 - B** ospita numerosi ribosomi sulla sua superficie
 - C** è la sede in cui vengono sintetizzati lipidi
 - D** partecipa alla modificazione delle proteine
 - E** ha la funzione di distruggere le proteine danneggiate
-

54 **Nell'organismo umano, la carenza di vitamina D provoca essenzialmente:**

- A** rachitismo e deformazioni ossee
 - B** emorragie interne
 - C** anemia emolitica
 - D** disturbi della visione
 - E** dermatiti e psoriasi
-

55 **Lo scheletro umano consiste di:**

- A** circa 400 ossa
 - B** circa 100 ossa
 - C** un numero variabile di ossa a seconda dell'età e del sesso
 - D** circa 300 ossa
 - E** circa 200 ossa
-

56 **Se si sospende l'introduzione di aminoacidi con la dieta, cosa può accadere al corpo umano?**

- A** La funzionalità rimane inalterata ma non le strutture
 - B** Vengono alterate la funzionalità e le principali strutture
 - C** Strutturalmente niente, ma la funzionalità dell'intero organismo viene compromessa
 - D** Nulla di particolare, in quanto il corpo umano è in grado di riciclare gli aminoacidi metabolizzando le proteine
 - E** Viene a mancare l'energia necessaria allo svolgimento delle sue principali funzioni
-

57 **Nell'uomo, le principali reazioni chimiche in cui viene utilizzato l'ossigeno assunto con la respirazione avvengono:**

- A** negli alveoli
 - B** nei polmoni
 - C** nel plasma sanguigno
 - D** nei capillari
 - E** nei mitocondri
-

58 Il tessuto muscolare liscio:

- A** permette i movimenti delle ossa scheletriche
 - B** è il tessuto del muscolo cardiaco
 - C** possiede cellule allungate contenenti numerosi nuclei
 - D** si contrae sotto il controllo del sistema nervoso, di ormoni e di stimoli esterni
 - E** costituisce i muscoli volontari
-

59 A quale gruppo appartengono gli elementi Mg e Ca?

- A** Secondo
 - B** Primo
 - C** Terzo
 - D** Quarto
 - E** Ottavo
-

60 Quale dei seguenti composti è un acido?

- A** $\text{Mg}(\text{OH})_2$
 - B** Na_2HPO_3
 - C** CH_3NH_2
 - D** CaCO_3
 - E** $\text{H}_2\text{C}_2\text{O}_4$
-

61 Una soluzione acquosa con pH = 12 è:

- A** acida
 - B** basica
 - C** neutra
 - D** definibile correttamente solo se è noto quale soluto è presente
 - E** acida, basica o neutra, in base alla concentrazione
-

62 In un recipiente della capacità di 2 litri si trovano 0,50 litri di una soluzione; se si versano nello stesso recipiente 1.200 millilitri della stessa soluzione, quanto liquido può ancora contenere il recipiente?

- A** 0,3 ml
 - B** 30 cl
 - C** 300 cl
 - D** 3 l
 - E** 0,03 l
-

63 Quale dei seguenti elementi NON è presente in natura come molecola biatomica?

- A** Idrogeno
 - B** Ossigeno
 - C** Elio
 - D** Azoto
 - E** Cloro
-

64 Due atomi che possiedono ugual numero atomico ma numero di massa diverso, rispettivamente 40 e 42, rappresentano due:

- A isotipi del medesimo elemento
- B isomeri del medesimo elemento
- C elementi diversi
- D isotopi del medesimo elemento
- E ibridi di risonanza

65 Calcolare il peso molecolare di H_2SO_4 assumendo che i numeri di massa di H, S e O siano rispettivamente 1, 32, 16.

- A 64
- B 53
- C 147
- D 98
- E 49

66 Il numero di Avogadro indica:

- A il numero di molecole presenti in un litro d'acqua
- B il numero di molecole presenti in una mole
- C un numero di grammi uguale al peso atomico o molecolare
- D il numero di atomi presenti in 1 g di carbonio
- E il numero di grammi di ossigeno presenti in una mole

67 Il fosfato di calcio corrisponde alla formula:

- A $Ca_3(HPO_4)_2$
- B $Ca_3(PO_4)_2$
- C $Ca_3(PO_4)_3$
- D $CaPO_4$
- E Ca_3P_2

68 I lipidi sono:

- A formati da monomeri legati per mezzo di legami peptidici
- B biomolecole insolubili in acqua
- C carboidrati
- D costituiti da amminoacidi
- E molecole insolubili in cloroformio

69 In chimica, il termine "covalenza" indica:

- A il diverso numero di neutroni all'interno degli isotopi
- B il numero di elettroni che un elemento può mettere in comune con un altro nella formazione delle molecole
- C il numero di elettroni che possono venir acquistati da un elemento quando si combina con un altro elemento
- D il numero di elettroni spaiati che un elemento possiede nella sua struttura fondamentale
- E il numero di elettroni che possono venir ceduti da un elemento quando si combina con un altro elemento

70 Nel corso di un esercizio ginnico, una persona effettua un lavoro di 650 kJ su una cyclette sviluppando inoltre un calore pari a 100 kJ. La variazione di energia interna della persona è:

- A** - 750 kJ
- B** + 750 kJ
- C** - 550 kJ
- D** 0 kJ
- E** + 550 kJ

71 Quale delle seguenti disuguaglianze è VERA?

- A** $10^{-100} < 100^{-10}$
- B** $10^{100} < 100^{10}$
- C** $-10^{100} > -100^{10}$
- D** $-10^{100} > 100^{10}$
- E** $100^{-10} < 10^{-100}$

72 Qual è la massa di un corpo che, sottoposto a una forza di intensità 40 N, accelera di 10 m/s^2 ?

- A** 400 g
- B** 4 kg
- C** 40 kg
- D** 0,25 kg
- E** 400 kg

73 Un pilota ha percorso 4 km, pari al 25% del suo tragitto. Quanti chilometri misura il tragitto?

- A** 25 km
- B** 100 km
- C** 20 km
- D** 16 km
- E** 116 km

74 La disequazione $(x - 2)(x - 1) \geq 0$ è verificata per:

- A** $1 \leq x \leq 2$
- B** $x \leq -1; x \geq 2$
- C** $x \geq 0$
- D** $x \leq 1; x \geq 2$
- E** $x \leq -2; x \geq 1$

75 I raggi di due circonferenze sono uno i $\frac{5}{3}$ dell'altro e la loro somma misura 16 cm. Quanto misura la circonferenza minore?

- A** $5\pi \text{ cm}$
- B** $20\pi \text{ cm}$
- C** $4\pi \text{ cm}$
- D** $3\pi \text{ cm}$
- E** $12\pi \text{ cm}$

76 La temperatura $-50\text{ }^{\circ}\text{C}$ è compresa tra:

- A** 200 K e 210 K
- B** 210 K e 220 K
- C** 230 K e 240 K
- D** 220 K e 230 K
- E** 300 K e 330 K

77 Indicare le soluzioni della seguente equazione: $2x^2 - 9x + 4 = 0$

- A** $x = -1$ e $x = 2$
- B** $x = 2$ e $x = 3$
- C** $x = 1/2$ e $x = 4$
- D** $x = -2$ e $x = -1/3$
- E** $x = 4$ e $x = -1/2$

78 Quanto vale il minimo comune multiplo dei numeri 5, 21 e 9?

- A** 319
- B** 305
- C** 313
- D** 1
- E** 315

79 L'equazione della retta passante per i punti di coordinate (2; 4) e (1; 6) è:

- A** $y = 2x - 8$
- B** $y = -2x + 8$
- C** $y = 2x + 8$
- D** $y = -2x - 8$
- E** $y = x/2 + 4$

80 Nel Sistema Internazionale, un corpo di massa 10 kg pesa:

- A** 9,8 N
- B** 196 N
- C** 98 N
- D** 19,6 N
- E** 980 N



AZIENDA CON SISTEMA
DI GESTIONE QUALITÀ
CERTIFICATO DA DNV
= ISO 9001 =